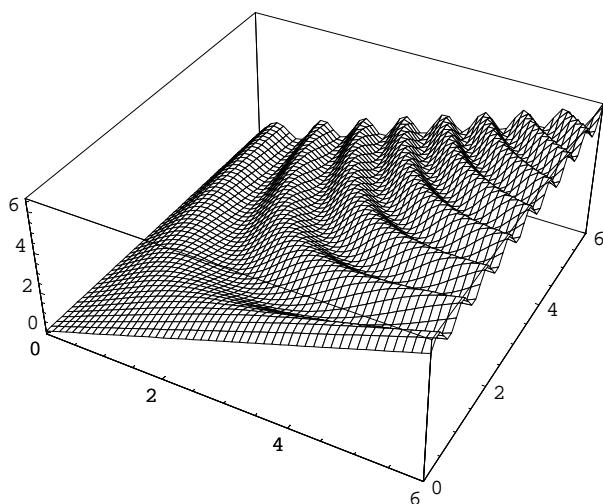
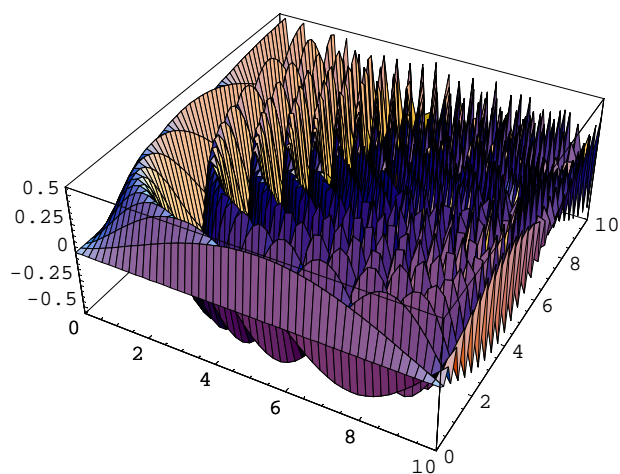
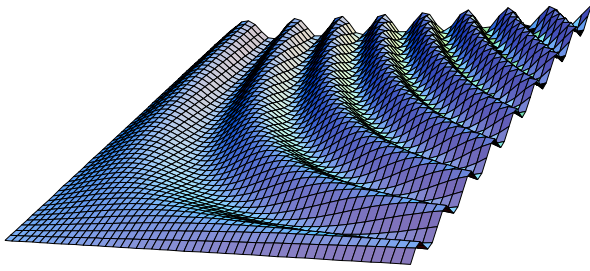


Landschaft mit Funktionen und Kurven

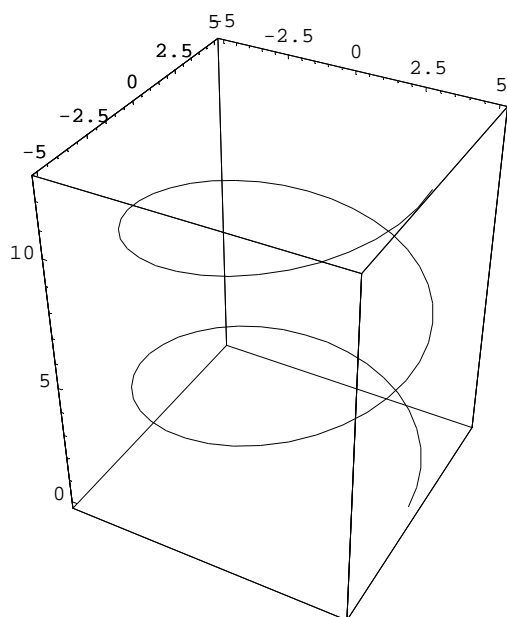
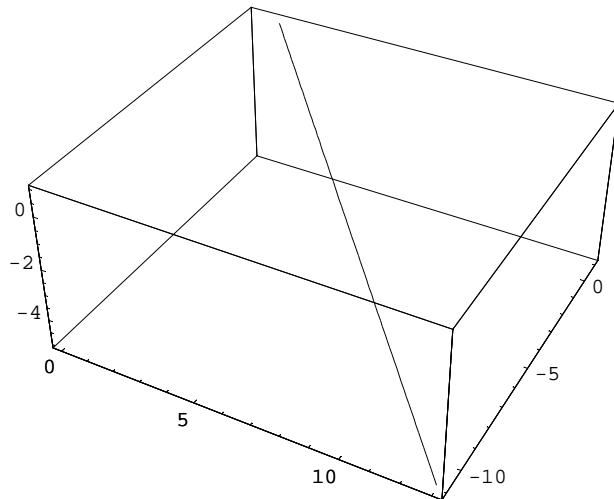
Solche Lösungen brauchen vermutlich die Hilfe des Dozenten. Dazu muss man ihn kontaktieren.

Beispiel Landschaft (Spiel mit Funktionen)

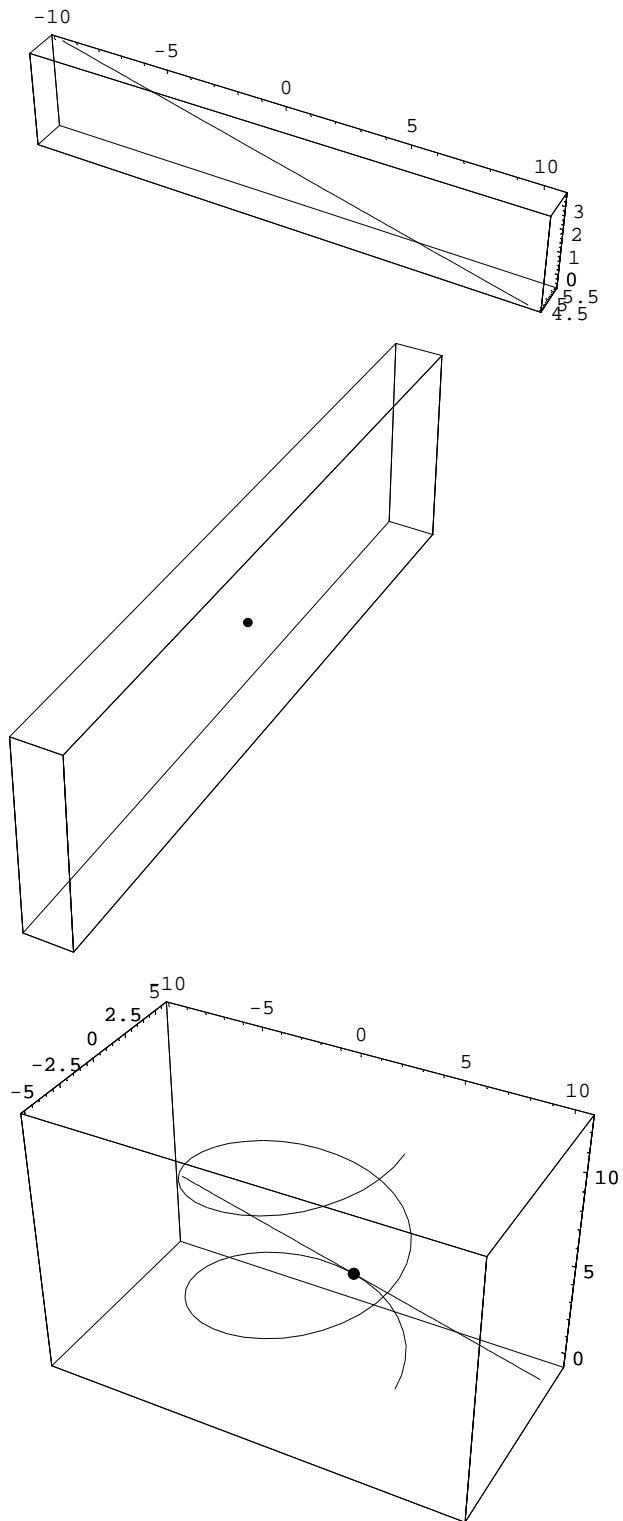




Vektorkurven



Tangente



Schlauch

